

Kurzanleitung zur ABUS Secvest EMA

Hausner – Sicherheitstechnik GmbH

Inhalt

1	Sicherheitshinweise	3
2	Die ABUS Secvest Zentrale	4
3	Erklärung für aktivieren und deaktivieren direkt an der Zentrale	5
4	Erklärung für aktivieren und deaktivieren an einem Funk-Bedienteil	6
5	Ein- Ausgang Verzögerung	6
6	Aktivieren und Deaktivieren mit Ihrem iphone/Smartphone	7
7	Warndreieck im Display	7
8	Batterietausch	7
9	Weitere Anwendungen und Einstellmöglichkeiten	7
10	Benutzer und Codedaten für Ihre Dokumentation	8

1 Sicherheitshinweise

Der Kontakt der Zentrale und der angeschlossenen Komponenten mit Feuchtigkeit, z. B. im Badezimmer und extrem feuchten Kellerräumen, ist unbedingt zu vermeiden.

Das Netzteil ist für den Betrieb am öffentlichen Stromnetz mit 230 Volt / 50 Hz Wechselspannung geeignet. Das gesamte Produkt darf nicht verändert bzw. umgebaut werden. Der Anschluss an das öffentliche Stromnetz unterliegt länderspezifischen Regelungen

Verwenden Sie das Gerät ausschließlich für den Zweck, für den es gebaut und konzipiert wurde, also als Einbruchmelde Zentrale. Jede andere Verwendung gilt als nicht bestimmungsgemäß.

Benutzernamen und Codes für die Anmeldung an Sicherheits-Systemen dürfen nur den rechtmäßigen Besitzern bekannt sein und niemals an Unberechtigte weitergegeben werden.

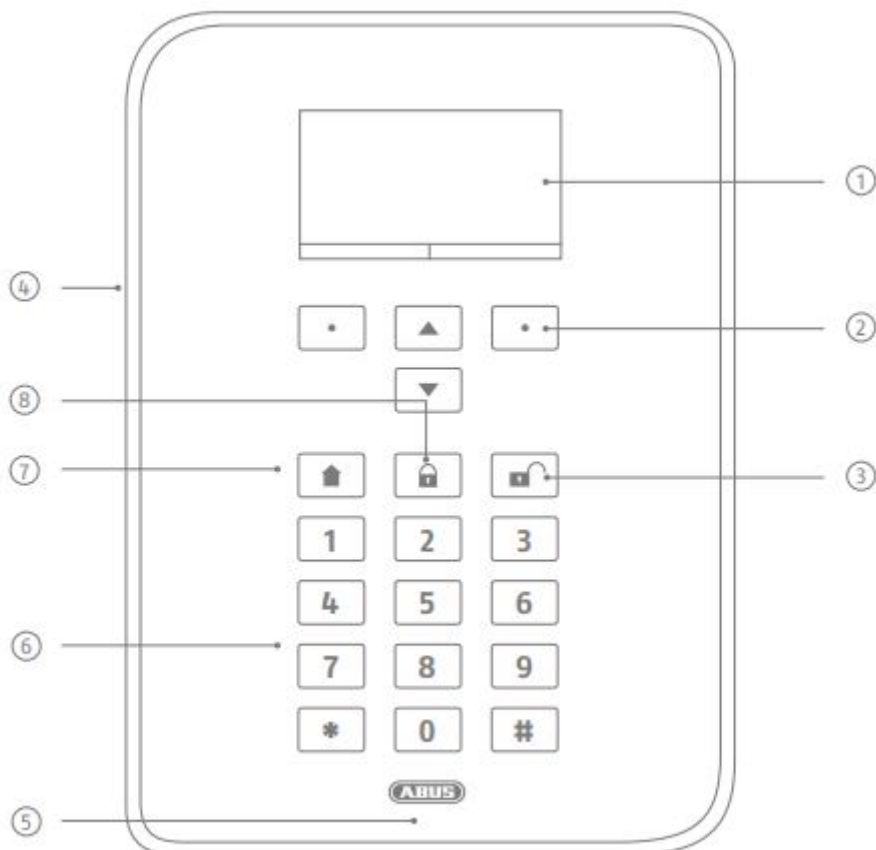
Wichtiger Hinweis

Diese Kurzanleitung ersetzt nicht die offizielle Bedienungsanleitung von ABUS-Security die Sie auch jederzeit von unserer Website downloaden können.

www.hausner-st.de/downloads

2 Die ABUS Secvest Zentrale

Nachfolgendes Bild zeigt die Zentrale mit den wichtigsten Bedienelementen.



1	Display zur Status und Menüanzeige
2	.● Auswahltasten für Displayanzeigen im unteren Feld ◀▶ Blättern im Menü
3	Anlage unscharf schalten (ausschalten) oder ausgelösten Alarm abschalten
4	Mikrofon
5	Lesebereich für Transponder
6	Numerisches Bedienfeld
7	INTERN-AKTIV Taste für die Aktivierung der Außenhautabsicherung
8	Anlage komplett scharf schalten!

3 Erklärung für aktivieren und deaktivieren direkt an der Zentrale



Unter dem Cursorfeld befinden sich die Tasten zur Aktivierung/Deaktivierung der Alarmzentrale. Mit diesen Tasten können Sie die Zentrale schnell und bequem aktivieren oder deaktivieren.



Mit dieser Taste starten Sie die so genannte „Interne Aktivierung“. Dabei werden nur die Melder der so genannten „Außenhautsicherung“ aktiviert, sodass Sie sich in Ihrem Objekt weiter frei bewegen können (beispielsweise bei installierten Bewegungsmeldern im Innenbereich, oder bei Fenster und Türen, wo die Melder nicht reagieren sollen).



Mit dieser Taste können Sie die Anlage schnell komplett aktivieren. Sie benötigen dazu keinen Benutzercode. Achten Sie darauf, dass hierbei alle Fenster und Türen geschlossen sein müssen. ALLE Melder sind aktiv in der Überwachung.



Durch Drücken dieser Taste können Sie ein aktiviertes System wieder deaktivieren. Nach dem Drücken der Deaktivierungstaste müssen Sie einen gültigen Benutzercode eingeben oder den Transponder vorhalten. Danach wird das komplette System deaktiviert.

Mit dieser Taste wird auch ein ausgelöster Alarm ausgeschaltet. Auch nur mit Benutzercode oder Transponder.

Zur zusätzlichen Erklärung:

Aktivieren = einschalten / deaktivieren = ausschalten

4 Erklärung für aktivieren und deaktivieren an einem Funk-Bedienteil

Der Vorgang entspricht genau dem in Pkt.3 beschriebenen Vorgang an der Zentrale.

5 Ein- Ausgang Verzögerung


Sie wurden informiert bzw. es wurde mit Ihnen abgesprochen, dass eine Ausgangs- und Eingangsverzögerung programmiert ist.


Diese Lösung wird dann angewendet, wenn die Zentrale sehr nah an der Eingangstüre verbaut ist, und auf ein weiteres Funk Bedienteil verzichtet werden soll.


Die Verzögerungszeit ist in der Regel auf 20 Sekunden eingestellt.

Die Verzögerungszeit ist für eine Interne Aktivierung nicht relevant.

Funktion der Verzögerungszeit:

Wenn Sie die Anlage aktivieren über die Taste  startet eine Ausgangsverzögerung (in der Regel von 20 Sekunden). D.h. Sie müssen dann die letzte Türe (z.B. Hauseingang) innerhalb der 20 Sekunden zu haben. Ein Abschließen der Türe hat in der Zeit keinen Einfluss.

Sollten Sie bemerken, dass Sie etwas verdressen haben, und Ihnen diese Zeit nicht reichen wird, können Sie den Vorgang über die Taste  noch einmal stoppen.

Bei Ihrer Rückkehr tritt die Eingangsverzögerung in Kraft sobald Sie die Hauseingangstüre öffnen. Ab dem öffnen der Türe haben Sie wieder 20 Sekunden Zeit um die Anlage zu deaktivieren. Dabei hören Sie ein leises Piepsen an der Anlage. Deaktivieren mit Taste  Und Eingabe von Benutzercode oder Vorhalten von Transponder.

6 Aktivieren und Deaktivieren mit Ihrem iPhone/Smartphone

Diese Funktion wurde Ihnen von uns eingerichtet und erklärt.

Zur Beachtung: Mit dieser Funktion gibt es keine Ausgangs- Eingangsverzögerung.

7 Warndreieck im Display



Bitte haben Sie immer wieder einen Blick auf Ihr Display. Sollte rechts unten ein schwarzes Warndreieck angezeigt werden kontaktieren Sie uns. Wir werden Ihnen erklären, wie Sie die Meldung abrufen können.

Hinter dem Warndreieck stehen Systeminformationen wie z.B. Batteriezustände.

8 Batterietausch

Sollten Sie einen Batterietausch selbständig vornehmen wollen, rufen Sie uns zuvor bitte an. Wir teilen Ihnen dann den Code für den Errichtermodus mit.

Bitte öffnen Sie keine Melder für einen Batterietausch ohne den Errichtermodus. Sie würden sonst einen Sabotagealarm auslösen.

Für Fragen stehen wir jederzeit unter 0160 – 90561793 zur Verfügung.

9 Weitere Anwendungen und Einstellmöglichkeiten

Sie erhalten zu dieser Kurzanleitung die offizielle Bedienungsanleitung von der Firma ABUS. Darin sind alle Aktionen in einem Buch beschrieben.

10 Benutzer und Codedaten für Ihre Dokumentation

Bitte füllen Sie die nachträgliche Liste aus und verwahren Sie diese an einem sicheren Ort.

Sie sind für diese kundenbezogene Daten verantwortlich.

Bitte beachten Sie, dass wir keinerlei Kundendaten in Bezug auf Passwörter speichern.

Benutzer	CODE	Chip-Nr	APP-Zugang (J/N)	Fernbedienung (J/N)	Admin (X)